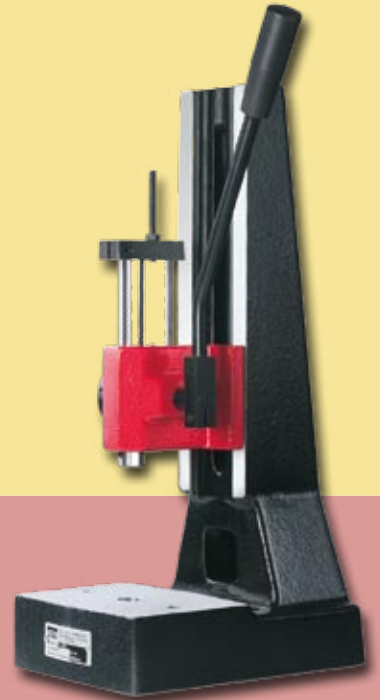


Presses Manuelles

COLOUR LINE®

La gamme de presse robuste et puissante en quatre couleurs



- Donner de la couleur à votre production
- Tous les modèles sont disponibles avec une tête de presse en couleur: bleu, jaune, blanc ou rouge
- Bâti de presse noir
- La couleur permet l'indentification des fonctions de presses

Une construction de qualité : Made in Germany

Les presses à genouillère

COLOURLINE®

5 ans
GARANTIE*
mâter - un travail de qualité dans la durée

CL 500 K



CL 500 K
5,0 kN

CL 750 K



CL 750 K
7,5 kN

CL 1200 K



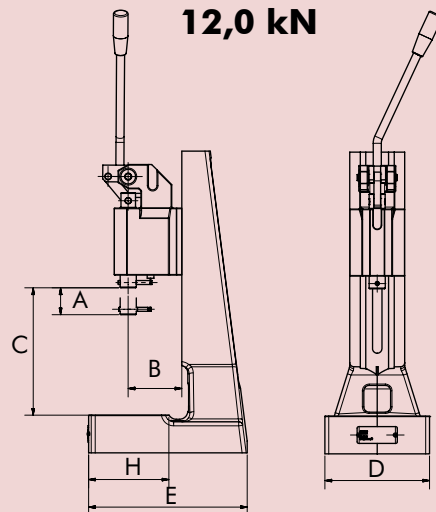
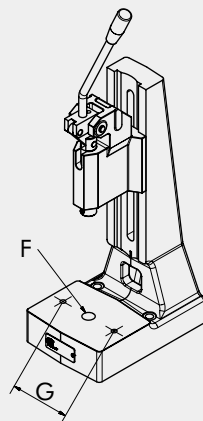
CL 1200 K
12,0 kN

Les presses à genouillère produisent toute leur force 1 mm avant la fin de la course.

Avantages

- **Puissance finale** très élevée pour un effort minimum
- Levier de commande coudé pour une **meilleure ergonomie**
- Guidage de **très grande précision**
- **Table de presse rectifiée** avec un perçage Ø 20 mm et 2 x taraudages M8 /M10 pour fixer le posage
- **Alésage de table polyvalent**

Idéale pour emboutir, assembler, riveter, plier, former.



Fichier 2D/3D disponible sur demande

Typ			CL 500 K	CL 750 K	CL 1200 K
Force en kN	kN		5,0	7,5	12,0
Course de travail	mm	A	40	40	44
Col de cygne	mm	B	63	80	80
Hauteur de travail	mm	C	45-220	50-260	53-230
Dimensions de la table	mm	DxH	110x60	157x115	157x115
Alésage de table Ø	mm	F	20	20	20
Taraudages de fixation			2 x M 8	2 x M 10	2 x M 10
Entraxe Alésage	mm	G	66	108	108
Alésage coulisseau Ø et profondeur en	mm		10 ^{H7} x 25	10 ^{H7} x 25	10 ^{H7} x 30
Coulisseau Ø	mm		20	24	30
Encombrement	mm	DxE	110x160	157x237	157x237
Poids en kg	ca. kg		8,5	21	24

* Pas ou peu de maintenance (uniquement les ressorts)

Les presses à crémaillères transmettent un effort constant sur la totalité de la course

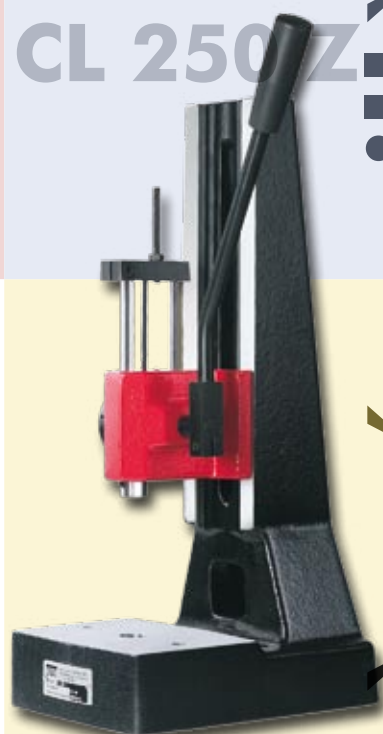
Avantages

- **Transmission directe** et contrôlée de la force
- **Course ajustable** avec une vis de réglage
- Levier réglable **ergonomique**
- **Table de presse rectifiée** avec un perçage Ø 20 mm et 2 x taraudages M8 /M10 pour fixer le posage
- **Alésage de table polyvalent**

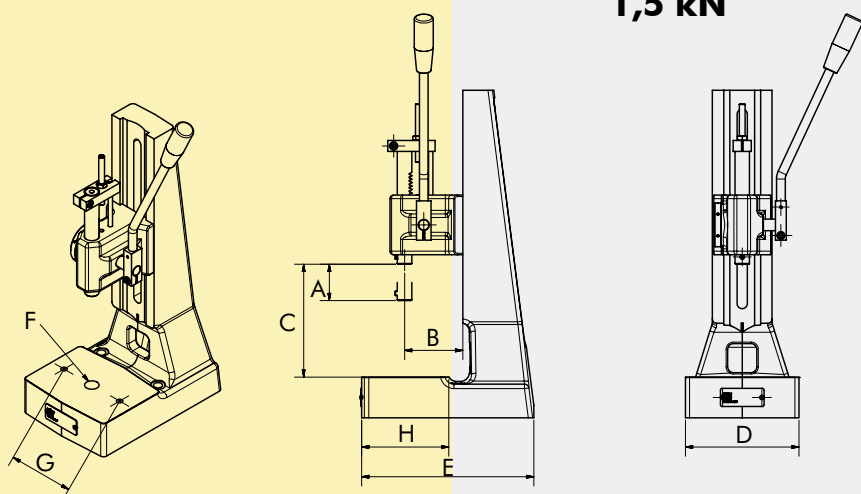
Idéale pour les opérations précises d'emmanchement et d'assemblage sur des courses longues



CL 150 Z
1,5 kN



CL 250 Z
2,5 kN



Typ			CL 150 Z	CL 250 Z
Force en kN	kN		1,5	2,5
Course de travail	mm	A	40	50
Col de cygne	mm	B	63	80
Hauteur de travail	mm	C	50-240	45-295
Dimensions de la table	mm	DxH	110x60	157x115
Alésage de table Ø	mm	F	20	20
Taraudages de fixation	mm		2 x M 8	2 x M 10
Entraxe Alésage	mm	G	66	108
Alésage coulisseau Ø et profondeur en	mm		10 ^{H7} x 25	10 ^{H7} x 25
Coulisseau Ø	mm		20	20
Encombrement	mm	DxE	110x160	157x237
Poids en kg	ca. kg		7,5	20,5

Fichier 2D/3D disponible sur demande



www.colourline-pressen.de



COLOUR LINE[®]

La gamme puissante en quatre couleurs

mäder pressen GmbH

Robert-Bosch-Str. 13

78579 Neuhausen ob Eck

Allemagne

Tel.: +49 (0) 74 67 - 94 67 - 0

Fax: +49 (0) 74 67 - 94 67 - 50

info@colourline-pressen.de

www.colourline-pressen.de



Une construction de qualité : Made in Germany